



Sanistage

warmtepompboilers



Heating. Cooling. Caring.

SANISTAGE[™]
designed for FUJITSU

Sanistage warmtepompboilers



All in one systeem voor energiezuinig baden en douchen

Met een Sanistage boiler met geïntegreerde warmtepomp kunt u het hele jaar door van sanitair warm water genieten met een hoger rendement dan een HR ketel.

Als 'stand alone' systeem voor sanitair warm water is de Sanistage perfect complementair met de lucht-lucht- en lucht-waterwarmtepompen van Fujitsu, maar ook met elk klassiek verwarmingssysteem.

Bovendien werd deze warmtepompboiler voorzien van een aansluiting voor een zonnewarmtesysteem (modellen DSW300S+ en DSW300HS+) en vormt hij in combinatie met een Fujitsu Waterstage de perfecte hybride oplossing voor verwarming en sanitair warm water.



DSW200+

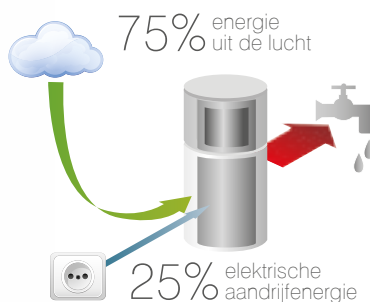
DSW300+

DSW300(H)S+

Goed voor het milieu en uw portemonnee

De Sanistage boiler voor sanitair warm water met geïntegreerde warmtepomp is bijzonder energiezuinig: de warmtepomp haalt energie uit de omgevingslucht. Deze lucht wordt aangezogen door een ventilator die de lucht vervolgens door een warmtewisselaar met een koelmiddel leidt. Daardoor ontstaat een gas dat na compressie tot 85°C opwarmt. Met behulp van een tweede wisselaar wordt deze warmte doorgegeven aan het water in de boiler. Dat water kan tot 60°C opgewarmd worden met energie die tot 2/3 uit de lucht onttrokken wordt!

Elektriciteit is dus enkel nodig om de pomp te laten functioneren en niet om water te verwarmen. Er komt verder dus ook geen verbranding van fossiele brandstoffen aan te pas. Met een COP* van 3,6 is de rekening snel gemaakt: een Sanistage warmtepompboiler levert ruim driemaal meer energie dan hij verbruikt én verbruikt 60 tot 70% minder elektriciteit dan een conventionele boiler



*Coefficient of Performance is de verhouding tussen de verbruikte elektriciteit en de afgegeven energie onder de vorm van warmte. Een COP van 3,6 wil zeggen dat de warmtepomp 3,6 keer zoveel warmte afgeeft dan de elektriciteit die ze verbruikt.

Emaille of RVS

De Sanistage DSW200+ heeft een geëmailleerd stalen opslagvat van 190 liter, optimaal beschermd tegen kalk en corrosie. De modellen DSW300+, DSW300S+ en DSW300HS+ zijn voorzien van een RVS stalen vat van 300 liter.

Verschillende opstellingen

U heeft steeds de keuze uit twee opstellingen:

- de warmte wordt onttrokken aan de omgevingslucht in de ruimte zelf;
- via een kanaalverbinding wordt buitenlucht aangezogen en via een tweede kanaal wordt de koude, droge lucht naar buiten afgevoerd.

De Sanistage kan met behulp van aangepaste toebehoren eenvoudig op de buitenlucht worden aangesloten. De dampdichte, geïsoleerde ronde kanalen hebben een binnendiameter van 180mm en een buitendiameter van 210mm. In het toevoerkanaal is het aan te raden om een verbeterd luchtfilter* te monteren. Het RVS muurrooster staat garant voor een lage doorgangswaerstand en een mooie gevelafwerking. *Elk toestel is uitgerust met een standaardfilter geschikt voor vrije aanzuiging.

Een Sanistage neemt bovendien slechts 1 m² ruimte in beslag. Dat maakt dit toestel bijzonder flexibel qua plaatsing.

Extra rendement uit ventilatielucht

De Sanistage DSW200+, DSW300+, DSW300S+ en DSW300HS+ kunnen bovendien 365 dagen per jaar de warmte uit de afgevoerde ventilatielucht van de woning benutten⁽¹⁾. Deze ventilatie-warmtepompboiler vormt dan ook in combinatie met de Fujitsu Waterstage een perfecte hybride oplossing voor verwarming en sanitair warm water.

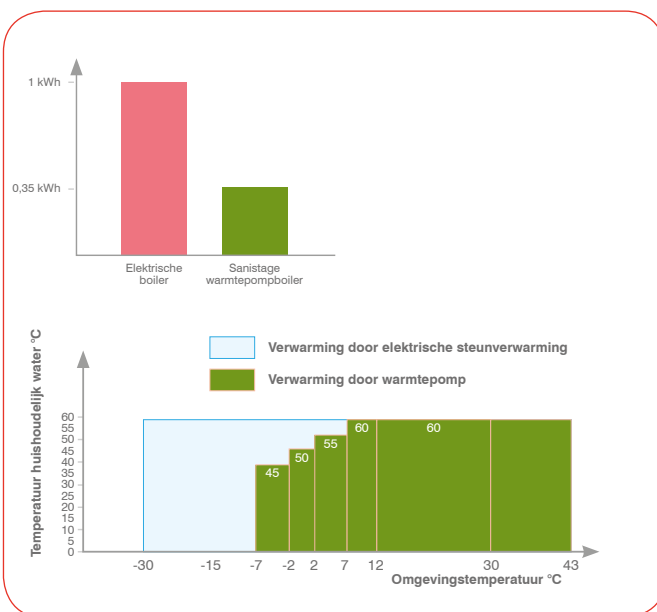
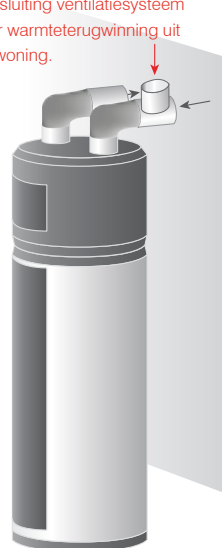
⁽¹⁾Enkel bij plaatsing in een C-ventilatiesysteem, d.w.z. een ventilatiesysteem waarbij er geen lucht wordt toegevoegd, maar enkel vervuilde lucht wordt afgevoerd (uit ruimtes zoals badkamer, keuken of berging).

100% Buitenlucht



Buitenlucht + warmteterugwinning

Aansluiting ventilatiesysteem voor warmteterugwinning uit de woning.



KENMERKEN	DSW200+	DSW300+	DSW300S+	DSW300HS+
Geëmailleerd stalen opslagvat	190l	☒	☒	☒
RVS stalen opslagvat	☒	300l	300l	300l
COP*	3,6	3,6	3,6	3,8
Kanaalverbinding aanzuiging buitenlucht	☒	☒	☒	☒
Tot. vloeropp.	1m ²	1m ²	1m ²	1m ²
Warmteterugwinning**	☒	☒	☒	☒
Aansluiting zonnewisselaar	☒	☒	☀	☀
Gebruiksvriendelijke digitale bediening	☒	☒	☒	☒
Prestatie zonder elektrische bijverwarming	≤ 70°C	≤ 60°C***	≤ 60°C***	≤ 60°C***
Automatisch anti-legionellaprogramma	☒	☒	☒	☒

* De COP-waarde (Coefficient of Performance) is de verhouding tussen de verbruikte elektriciteit en de afgegeven energie onder de vorm van warmte. Een COP van 3,6 wil zeggen dat de warmtepomp 3,6 keer meer warmte afgeeft dan de elektriciteit die ze verbruikt.

** Indien plaatsing in een C-ventilatiesysteem (ventilatiesysteem waarbij er geen lucht wordt toegevoegd, maar enkel vervuilde lucht wordt afgevoerd, doorgaans uit ruimtes zoals een badkamer, een keuken of een berging).

*** Nog steeds water van 45°C bij -7°C buitentemperatuur zonder inschakelen van de elektrische bijverwarming, zie tabel voor gedetailleerde info



Rekenvoorbeeld : besparing op jaarbasis

Een gezin gebruikt per hoofd gemiddeld 35 l warm water per dag. Een gemiddeld gezin van 5 personen gebruikt dus 175l warm water. Om deze hoeveelheid water op te warmen van 12°C naar 50°C, is er een warmtevermogen van afgerond 7,8kWh per dag nodig.

Met een traditionele elektrische boiler kost dit 7,8kWh aan elektrisch vermogen. Het jaarverbruik bedraagt ongeveer € 0,24/kWh x 7,8kWh x 365 dagen = € 683,28. Een Sanistage warmteboiler heeft gemiddeld maar 1/3* (2,3kWh) van dit elektrisch vermogen nodig. Het jaarverbruik met een Sanistage warmtepompboiler is dan ook snel berekend:

€ 0,24/kWh x 2,3kWh x 365 dagen = € 201,48.

Besparing per jaar: € 201,48 - € 683,28 = € 481,80

* De nominale COP van 3,6 (gemeten bij een buitentemperatuur van 7°C) komt ongeveer overeen met een COP-rendement van 3 op jaarbasis. Het uiteindelijke jaarrendement is afhankelijk van het consumptiegedrag m.b.t. sanitair warm water en de omgevingstemperatuur. Warmterugwinning door plaatsing in een C-ventilatiesysteem levert een extra rendement.

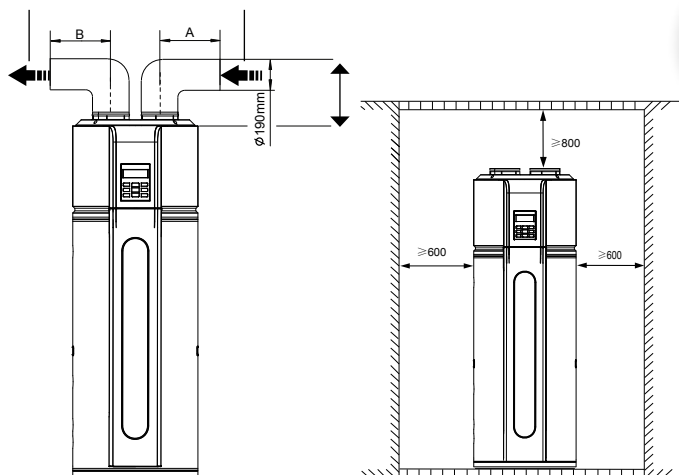
Aansluiting voor zonne-energie

De Sanistage DSW300S+ en DSW300HS+ bevatten een geïntegreerde wisselaar voor de aansluiting van een zonthermisch systeem.



Belangrijkste voordelen:

- Hoog COP-rendement (=gebruik van milieuvriendelijke energie)
 - DSW200+, DSW300S+ en DSW300+: COP = 3,6
 - DSW300HS+: COP = 3,8
- 60 à 70% minder verbruik dan een elektrische boiler
- Altijd warm water:
 - DSW200+: tot 70°C zonder elektrische bijverwarming
 - DSW300+, DSW300S+ en DSW300HS+: tot 60°C zonder elektrische bijverwarming
 - DSW300(H)(S)+: nog steeds water van 45°C bij -7°C buitentemperatuur zonder inschakelen van de elektrische bijverwarming
- Snelle installatie
- Neemt slechts 1 m² ruimte in beslag
- Slechts 38 db geluid
- Gebruiksvriendelijke digitale bediening
- Automatisch antilegionellaprogramma
- RVS stalen vat (DSW300+, DSW300S+ en DSW300HS+)
- Warmterugwinning indien plaatsing in een C-ventilatiesysteem (alle types)
- Geïntegreerde wisselaar voor aansluiting van een zonthermisch systeem (type DSW300(H)S+)



TECHNISCHE SPECIFICATIES

TYPE			DSW200+	DSW300+	DSW300S+	DSW300HS+
WATERINHOUD		I	190	300	300	300
SPECIFICATIES						
	Verwarmingsvermogen	kW	1,50	3,00	3,00	3,00
	Opgenomen elektrisch vermogen	kW	0,44	0,83	0,83	0,79
	Stroom	A	2,0/2,80	3,6/4,5	3,6/4,5	3,43/4,43
	COP (EN255-3 @15°C)		3,60	3,60	3,60	3,80
	COP (EN16147 @7°C)		2,32	2,42	2,42	2,62
Warmtebron	Binnenlucht		Ja	Ja	Ja	Ja
	Buitenlucht		Ja	Ja	Ja	Ja
Opstelling	Min. opstelling geventileerd	m³	15	25	25	25
	Min. opstelling niet geventileerd	m³	100	100	100	100
Werkbereik	Werkbereik modus economy	°C	-7~43	-7~43	-7~43	-7~43
	Werkbereik modus hybrid	°C	-30~43	-30~43	-30~30	-30~43
	Backup verwarming	kW	0,65	1,00	1,00	1,00
	Luchtdebiet (H/M/L)	m³/h	218/202/178	500/450/400	500/450/400	500/450/400
	Materiaal voorraadvat		emaille	RVS	RVS	RVS
	Isolatiemateriaal		Pe Foam	Pe Foam	Pe Foam	Pe Foam
	Isolatie dikte	mm	40	50	50	50
	Geluidsniveau	dB	41	49	49	49
	Functie antilegionella		ja	ja	ja	ja
	Nominale werkdruk	Bar	8	7	7	7
	Max. testdruk	Bar	10	12	12	12
	Type compressor		Rotary	Rotary	Rotary	Rotary
	Type ventilator		Centrifugaal	Centrifugaal	Centrifugaal	Centrifugaal
	Opgenomen vermogen ventilator	W	28/26/26	80	80	80
Elektr. installatie	Voedingsspanning	V	230/1F	230/1F	230/1F	230/1F
	Back-up verwarming	kW	0,65	1,00	1,00	1,00
	Max. opgenomen elektr. vermogen	kW	1,09	1,83	1,83	1,79
	Stroom	A	4,74	7,96	7,96	7,78
	Zekering	A	10	16	16	16
HYDRAULICA						
	Aansl. water in/uit, afv., overdrukvent.	mm	DN20	DN20	DN20	DH20
	Min./max. druk	Bar	1,5/8	1,5/7,0	1,5/7,0	1,5/7,0
Zonneboiler	Aansluiting water in/uit		-	-	DH20	DH20
	Materiaal warmtewisselaar		-	-	RVS	RVS
	Oppervlakte warmtewisselaar	m²	-	-	0,7	0,7
	Max. druk	Bar	-	-	7	7
Verse lucht aansluit.	Diameter verse lucht aansluiting	mm	160	190	190	190
	Statische druk	Pa	30	30	30	30
	Max. lengte kanalen	m	10	10	10	10
AFMETINGEN						
	A : Doorsnede	mm	560	650	650	650
	B : Breedte	mm	560	650	650	650
	D : Totale hoogte	mm	1680	1920	1920	1920
MATEN EN GEWICHTEN						
	Netto gewicht	Kg	94	117	123	123
	Max. gewicht	Kg	284	417	427	427

DSW200+



DSW300(H)S+



U zal het wel zien
bij min tien.



Ontdek het volledige
Fujitsu programma.

Fujitsu staat synoniem voor hightech klimaatoplossingen die een maximaal comfort opleveren met een minimum verbruik aan primaire energie.

Sinds 1 januari 2013 geldt het nieuwe energieprestatie label SEER/SCOP dat rekening houdt met de werkingstijd van de warmtepomp en de wisselende buitentemperaturen over het hele jaar. De verwarmingsprestaties bij lage buitentemperaturen wegen nu door bij de beoordeling van het seizoensrendement.

De meeste warmtepompen presteren goed bij +7°C, maar Fujitsu AircoHeaters leveren ook veel warmtevermogen bij -10°C. Slimmer verwarmen is ook een kwestie van slim vergelijken, geen appels met peren dus.

Fujitsu garandeert de **beste energie-efficiëntie/prijs verhouding** met 28 A+ labels voor 'verwarmen' en 32 A++ labels voor 'koelen'.



LUCHT - LUCHT
Single split AircoHeaters
Multi split systemen
Airstage VRF systemen



LUCHT - WATER
Waterstage lucht-water warmtepompen
Sanistage wartepompboilers
Poolstage zwembadwarmtepompen



ZON - WATER
Sunstage zonne-energiesysteem



Het **Green Igloo** concept is gebaseerd op de "all electric" basis voor de toekomst en verenigt de beste technieken en know-how van THERCON en ORCON producten op het vlak van duurzame verwarming, koeling, ventilatie en warm tapwater.

Door het aanbieden van het totaalconcept, het gericht opleiden van installateurs, het monitoren van het klimaatsysteem het afgeven van klimaatgaranties kunnen wij het "Green Igloo" concept realiseren in nieuwbouwwoningen en utiliteitsgebouwen.

www.greenigloo.nl



Het THERCON/ORCON pand in Veenendaal is een perfect voorbeeld van een modern en energiezuinig kantoorgebouw, geheel geklimatiseerd volgens het **Green Igloo** concept. De EPG voor dit pand is 0.5 zonder PV-panelen en 0.37 met PV-panelen.

Volg het energieverbruik van dit energiezuinige gebouw op de voet met de Energy Monitor op www.greenigloo.nl.

thercon
green thermodynamics

Thercon BV
Landjuweel 25 | 3905 PE Veenendaal
Tel.: +31 (0)318 54 46 70 | Fax: +31 (0)318 54 46 71
Email: verkoop@thercon.nl | www.thercon.nl

THERMONOORD
PARTNERS IN COMFORTTECHNIEK

Thermonoord B.V.
Tolhúsleane 7 | 8401 GA Gorredijk Postbus 133 | 8400 AC Gorredijk
Tel.: +31 (0)513 469 999 | Fax: +31(0)513 469 909
Email: info@thermonoord.nl

FUJITSU

www.FujitsuClimate.nl