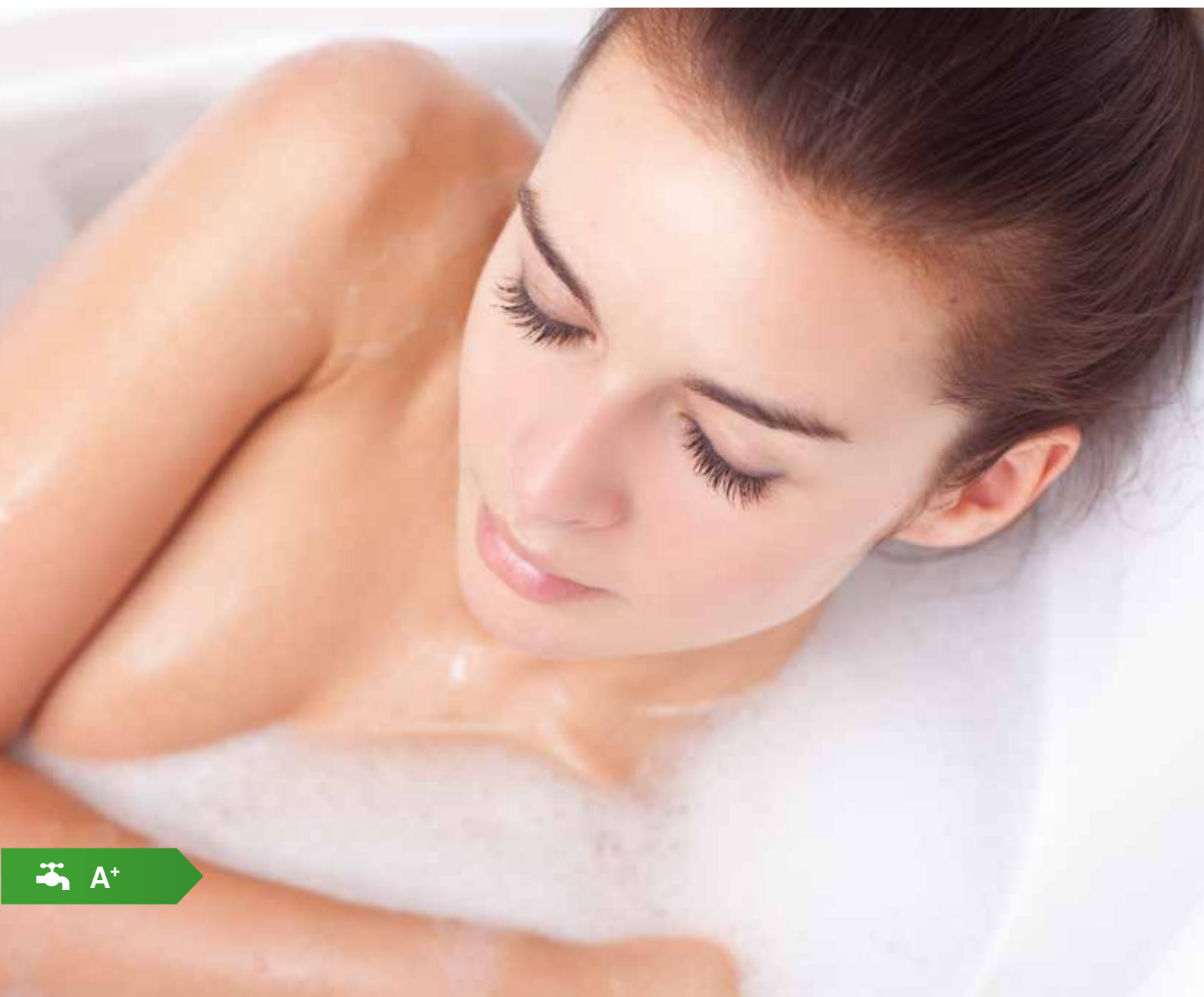


atlantic

EXPLORER

warmtepompboilers



Explorer V4

warmtepompboilers voor sanitair warm water

Explorer 200(C)

Inhoud: 200 liter
Energie label: A+
Max. opgenomen vermogen toestel: 2,5 kW
Max. opgenomen vermogen warmtepomp: 0,7 kW



Explorer 270(C)

Inhoud: 270 liter
Energie label: A+
Max. opgenomen vermogen toestel: 2,5 kW
Max. opgenomen vermogen warmtepomp: 0,7 kW



KENMERKEN 200(C) en 270(C)

- Hoog rendement
- Breed werkbereik (-5 tot +43°C)
- Geëmailleerd stalen vat met anti-corrosiebescherming bestand tegen agressief water¹
- Slechts 53 dB geluidsniveau
- Gebruiksvriendelijke digitale bediening met slimme functies
- Smart Control functie voor een slimme sturing
- Bedienbaar met smartphone d.m.v. Cozytouch
- Automatisch antilegionellaprogramma
- Elektrisch back-up element²
- Regelbare luchtkanaalmonden
- Aansluitbaar op PV installatie
- Type C (Hybride): Geïntegreerde wisselaar voor aansluiting van een zonthermisch systeem of soloketel

¹ De agressiviteitscriteria van de norm DTU 60.1 moeten gerespecteerd worden. In regio's waar het water erg hard is, raden we aan om een waterontharder te plaatsen.

² De elektrische steunverwarming wordt enkel geactiveerd als de warmtepomp niet aan de vraag kan voldoen.



Met een Explorer V4 boiler met geïntegreerde warmtepomp kunt u het hele jaar door van sanitair warm water genieten met een beter rendement dan een HR ketel.

Het toestel beschikt over tal van innovatieve functies en is compatibel met zonne-energie (PV-panelen) of zonnecollectoren en soloketels (ingebouwde spiraalwisselaar).



1 Regelbare luchtkanalen

De Explorer beschikt over regelbare kanaalmonden voor de in- en uitlaat. U kunt eenvoudig de richting van deze monden aanpassen (naar boven, naar achter of zijdelings).

2 Steatietweerstand 1800W



Dankzij de droge weerstand (steatiet) en het keramische verwarmingselement (beschermd door een grote geëmailleerde stalen huls met een groot warmte-uitwisselingsoppervlak) is de Explorer bestand tegen agressief en kalkhoudend water.² Een bijkomend voordeel is dat u de boiler niet moet laten leeglopen om de weerstand te vervangen.

3 Corrosiebeschermer ACI hybride



Het boilervat is gemaakt van staal, geëmailleerd bij 860°C, met een homogeen, glad oppervlak bestand tegen agressief water. De titaanode in het midden van het boilervat wordt aangedreven door een elektronische printplaat die d.m.v. een minimale spanning het boilervat levenslang beschermt tegen corrosie.

Goed voor het milieu en uw portemonnee

Explorer warmtepompboilers zijn zeer energiezuinig. De warmtepomp onttrekt 2/3 van de benodigde energie aan de omgevingslucht om het tapwater op te warmen tot 60°C. Elektriciteit is enkel nodig om de pomp te laten functioneren. De Explorer verbruikt daarom 60 tot 70% minder elektriciteit dan een conventionele boiler.

Koppeling op PV (zonne-energie)

Door de versobering van de Nederlandse salderingsregeling, waardoor terugleveren van stroom aan het energienet steeds minder interessant is, wordt de warmtepompboiler een zeer aantrekkelijk systeem voor huizen met PV-panelen. Door het PV-systeem te koppelen aan de Explorer kunt u energie opslaan in het boilervat. De warmtepompboiler fungeert als batterij door de elektrische energie, die u terug zou leveren, in de vorm van warm water op te slaan zodat u er later van kan genieten. De warmtepompboiler doet dat ook nog eens met een hoger rendement dan de traditionele elektrische boiler: rendement (COP) 3,8 ten opzichte van 1,0. Door op deze duurzame wijze warm water op te wekken vermijdt u bovendien het gebruik van gas voor uw warm water. Bij stijgende gasprijzen levert dat een extra besparing op de gasrekening.

Voorbeeld besparing

Door het benutten van zonne-energie uit PV, wordt het rendement nog gunstiger en wordt de terugverdientijd van uw investering pas echt interessant:

BESPARING OP GAS DOOR OPSLAG IN BOILER:
400 m³ besparing gas x €0,75 = €300
EXTRA BESPARING €300 PER JAAR



Zet uw comfort naar uw hand

De digitale afstandsbediening is zeer gebruiksvriendelijk en toont informatie over het verbruik aan de hand van statistieken en meldingen. U heeft u de keuze tussen vijf modi:

1. **Auto:** Deze werkingsmodus zal de ideale combinatie zoeken tussen comfort waarbij voldoende warm water wordt gegarandeerd en besparing van energie. Het toestel analyseert het verbruik van de voorbije dagen en past de productie aan in functie van uw comfort en het energieverbruik.
2. **Eco:** Het toestel zal enkel de warmtepomp gebruiken, niet de elektrische warmtetoevoer. Dit zorgt voor de maximale energiebesparing maar kan in sommige situaties het comfort verminderen.
3. **Solar:** In deze modus werkt het toestel met een zonne-energie bijverwarming waardoor u nog minder energie verbruikt.
4. **Afwezig:** De warmtepomp houdt het warm water continu boven de 15°C. Handig als u op vakantie gaat.
5. **Boost:** De warmtepomp (en eventueel de ketel of elektrische warmtetoevoer indien deze beschikbaar zijn) wordt aangesproken om zo snel mogelijk warm tapwater te krijgen.



Met de CozyTouch technologie kunt u uw Explorer warmtepompboiler vanop afstand bedienen met uw smartphone (verbruik monitoren, temperatuur instellen, enz.). Zo heeft u uw comfort en verbruik letterlijk en figuurlijk in de hand.



Als de Explorer wordt toegepast in combinatie met een soloketel, kiest de Smart Energie functie de meest energiezuinige bron (warmtepomp of ketel) rekening houdend met de buitentemperatuur en de gewenste watertemperatuur.



Dankzij de Smart Control functie past de Explorer zich aan uw levensstijl aan en anticipeert hij op uw comfort behoeftes, rekening houdend met het verbruik.

Mogelijke toepassingen

De Explorer maakt gebruik van duurzame, schone en gratis energie uit de omgevingslucht. Middels pv-panelen kunt u bovendien extra besparen op de elektriciteit die de Explorer benut om te functioneren. De hybride types 200C en 270C beschikken bovendien over een geïntegreerde spiraalwisselaar voor de directe aansluiting van een zonnecollector of een soloketel als steunverwarming.



Warmtepomp incl. elektrische weerstand



Warmtepomp gekoppeld aan pv-panelen



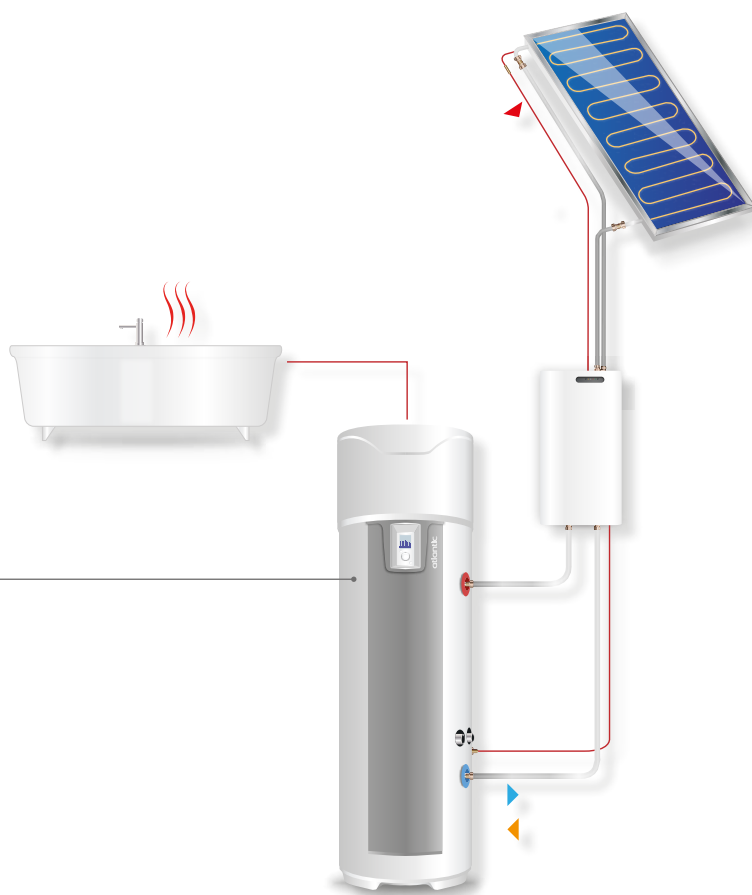
Warmtepomp gekoppeld aan pv-panelen + bijverwarming via soloketel (versie met warmtewisselaar)



Warmtepomp + bijverwarming via zonnecollectoren (versie met warmtewisselaar)



Warmtepomp + bijverwarming via soloketel (versie met warmtewisselaar)





atlantic



200(C) 270(C)

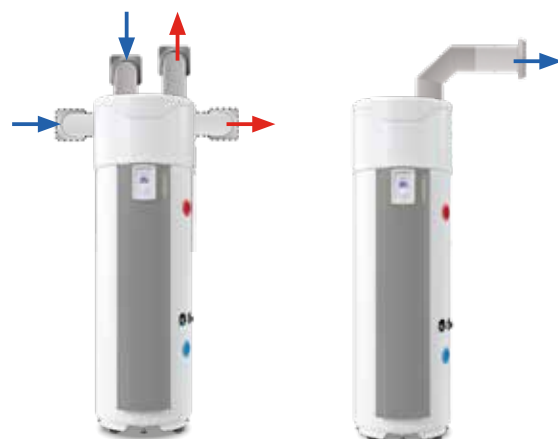
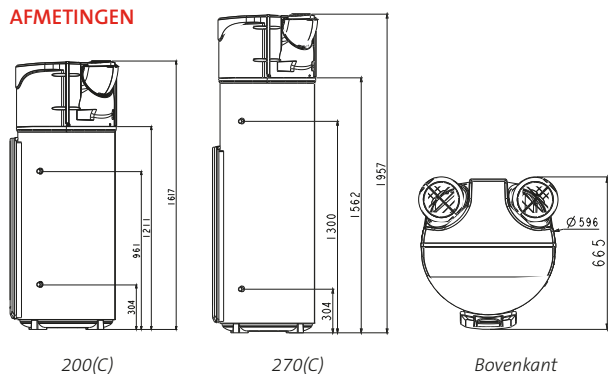
De hybride types (C) kunnen gecombineerd werken met een zonnecollector of soloketel.

SPECIFICATIES

Type		200	200C	270	270C
Artikelnummer		986086	986088	986087	986089
Koelmiddel type / hoeveelheid	kg	R513A / 0,80	R513A / 0,80	R513A / 0,86	R513A / 0,86
Inhoud	L	200	200	270	270
Montage		Op de vloer			
Mogelijke opstellingen		Omgevingslucht of kanaal naar buiten			
Boilervat		Geëmailleerd staal			
Bescherming boilervat		ACI Hybride			
Elektrische voeding (enkel mono)	V/Hz	230/50	230/50	230/50	230/50
Werkingsbereik warmtepomp min./max.	°C	-5/+43	-5/+43	-5/+43	-5/+43
Opwarmtijd van 15 tot 55°C (luchttemperatuur 7°C)		7u52	7u53	10u39	11u04
Temperatuurregeling van SWW door warmtepomp	°C	50 - 62	50 - 62	50 - 62	50 - 62
Elektrische weerstand	W	1800	1800	1800	1800
Maximum opgenomen vermogen toestel	W	2500	2500	2500	2500
Maximum opgenomen vermogen warmtepomp	W	700	700	700	700
Werkingsdruk	bar	8	8	8	8
Geluidsdruk	dB(A)	53	53	53	53
Afmetingen (H x B x D)	mm	1617 x 620 x 665	1617 x 620 x 665	1957 x 620 x 665	1957 x 620 x 665
Diameter aansluiting luchtkanaal Ø	mm	160	160	160	160
Gewicht (leeg/gevuld)	kg	80/280	97/297	92/362	111/381
Vermogen warmtewisselaar ¹	kW	-	30	-	30
Oppervlakte van de warmtewisselaar	m ²	-	1,2	-	1,2
COP bij luchttoevoer 20°C ²		3,2	3,3	3,8	3,8
COP bij luchttoevoer 7°C ²		2,79 (profiel L)	2,79 (profiel L)	3,16 (profiel XL)	3,03 (profiel XL)
Opwekkingsrendement bij 7°C	%	117	116	130	125
Jaarlijks elektriciteitsverbruik	kWh	879	883	1291	1341
ErP Energieklasse		A+	A+	A+	A+
Wisselaar voor koppeling zonnecollector of soloketel		nee	ja	nee	ja
Ingang PV		ja	ja	ja	ja

¹ Primair debiet 2 m³/u, temperatuur aan 90°C
² Volgens EN 16147

AFMETINGEN



Dankzij de regelbare monden van de luchtkanalen is de Explorer zeer flexibel om te installeren.

atlantic



Ons doel is om iedereen een zo comfortabel en gezond mogelijk binnenklimaat te bieden; een omgeving waarin men zich prettig voelt en optimaal functioneert. Met deze visie gebeiteld in ons achterhoofd zijn we uitgegroeid tot dé toonaangevende leverancier van duurzame hightech klimaatoplossingen voor de woningbouw en utiliteit in Nederland.



Toonaangevend zijn in producten betekent ook vooroplopen op het gebied van kennis. We volgen technologische ontwikkelingen en wet- en regelgeving op de voet en verwerken deze in diverse trainingen. Informeer zeker naar ons opleidingsaanbod.



Met Green Igloo spelen we in op de vereisten voor duurzame laag-energiewoningen en -projecten met goed onderbouwde totaaloplossingen die resulteren in een efficiënte ventilatie, verwarming en koeling.



Een buitengewoon binnenklimaat betekent ook aandacht voor het buitenklimaat. Zo passen we bij het transport en de ontwikkeling van onze producten zoveel mogelijk recyclebare materialen toe en maken we in ons productieproces gebruik van mensen uit de sociale werkvoorziening.



Voor diverse duurzame klimaatoplossingen kunnen particulieren als zakelijke gebruikers een ISDE-subsidie (Investeringsubsidie Duurzame Energie) krijgen. Wij informeren u graag over de mogelijkheden.



Ga voor meer productinformatie naar onze website.